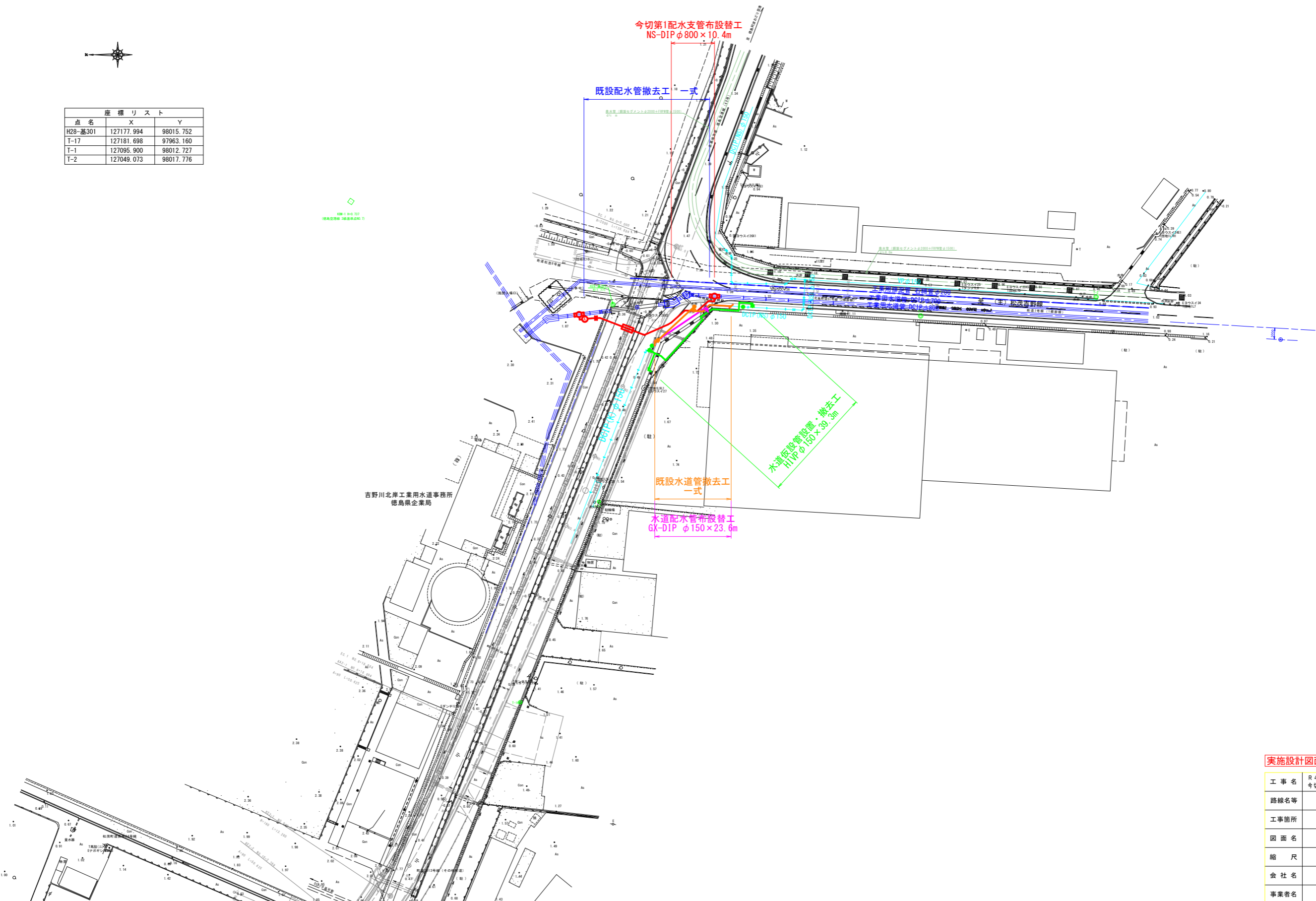


計画平面図 S=1:500



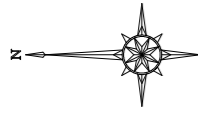
座標リスト		
点名	X	Y
H28-基301	127177.994	98015.752
T-17	127181.698	97963.160
T-1	127095.900	98012.727
T-2	127049.073	98017.776



実施設計図面

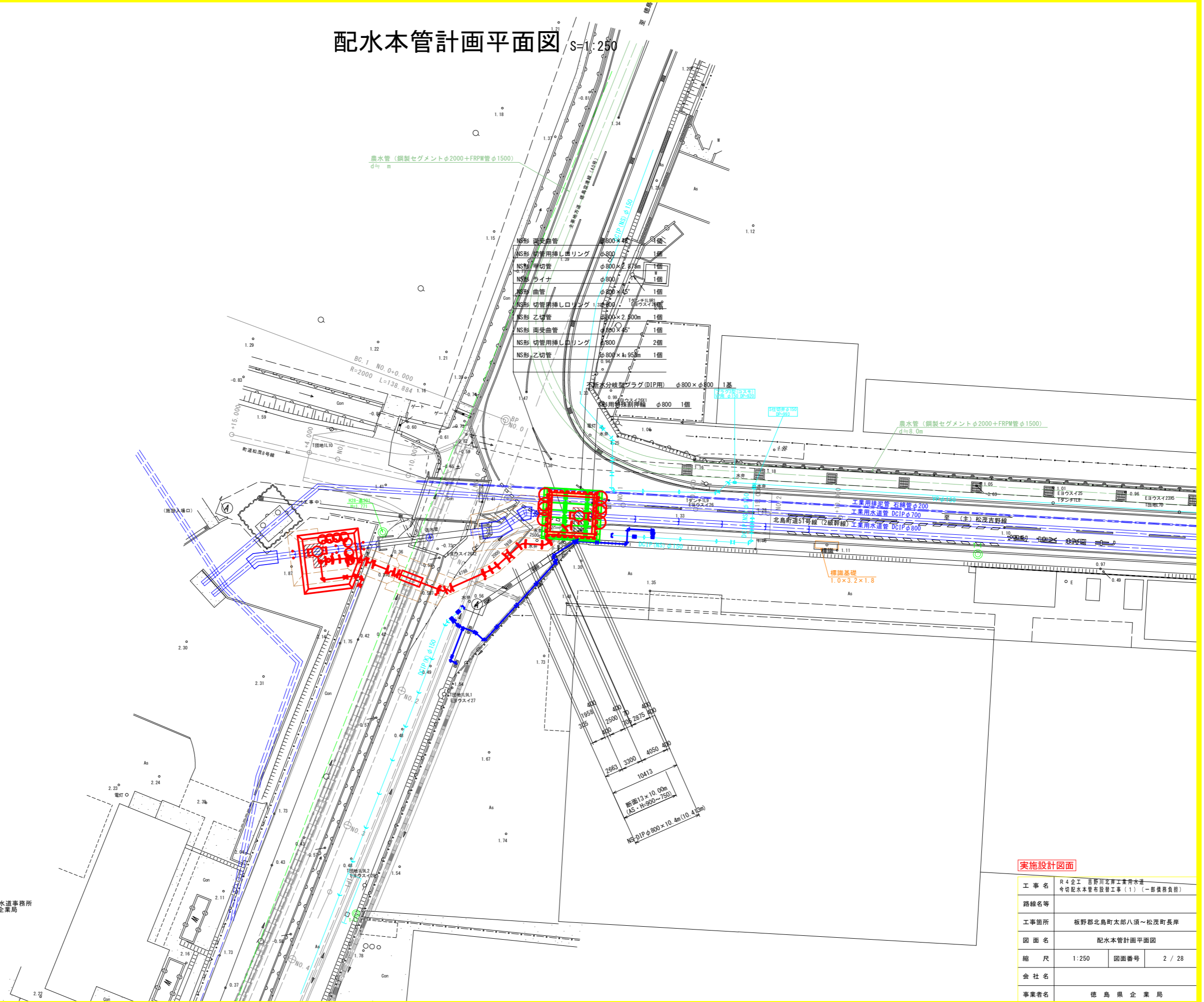
工事名	R4 企工 吉野川北岸工業用水道 今切配水本管布設替工事(1) (一部機務負担)		
路線名等			
工事箇所	板野郡北島町太郎八須～松茂町長岸		
図面名	計画平面図		
縮尺	1:500	図面番号	1 / 28
会社名			
事業者名	徳島県企業局		

配水本管計画平面図 S=1:250



座標リスト		
点名	X	Y
H28-基301	127177.994	98015.752
T-17	127181.698	97963.160
T-1	127095.900	98012.727
T-2	127049.073	98017.776

(徳島空港線(3線)準拠点NO.7)



吉野川北岸工業用水道事務所
徳島県企業局

実施設計図面

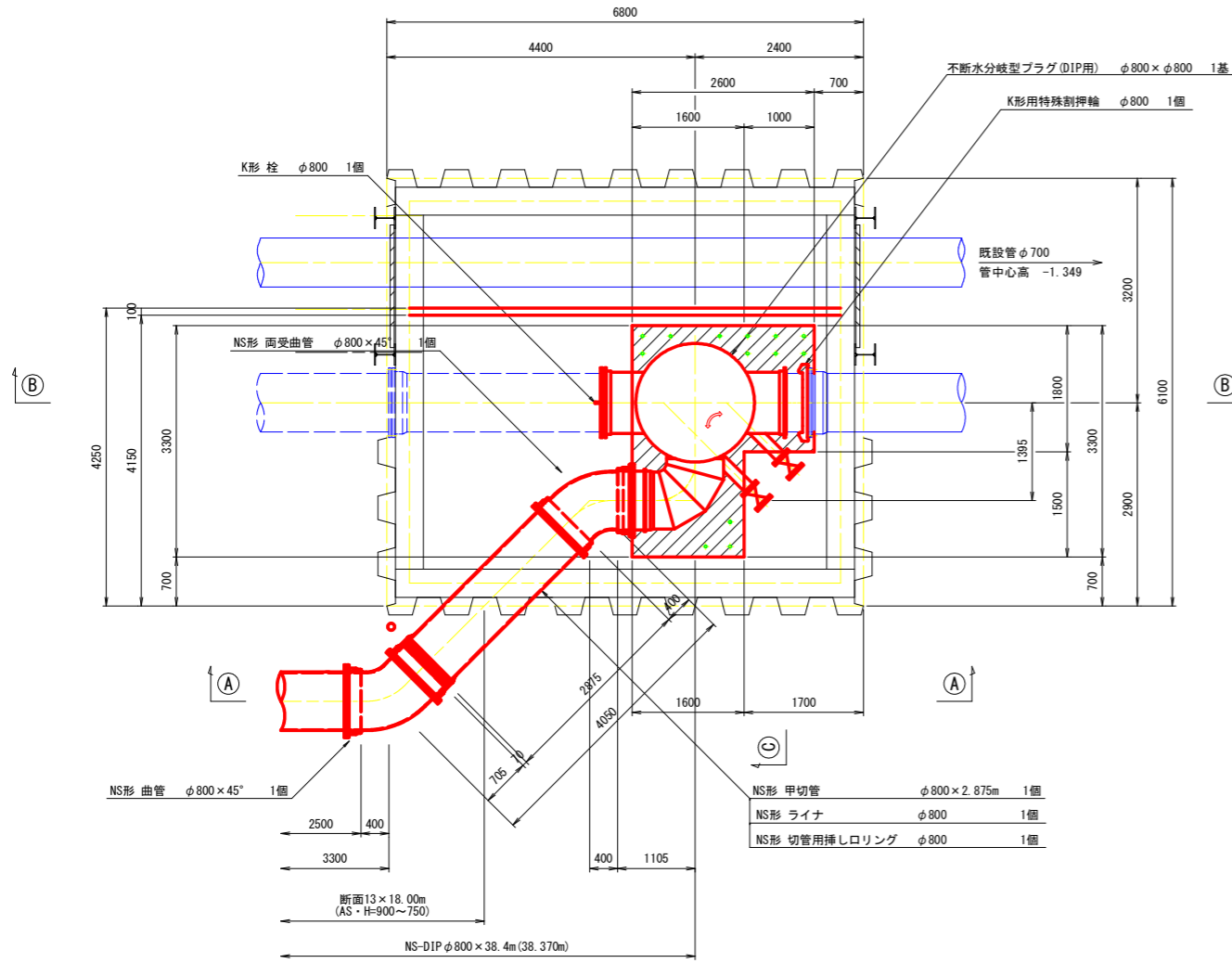
工事名	R4企工 吉野川北岸工業用水道 今切配水本管布設工(1) (一部機務負担)		
路線名等			
工事箇所	板野郡北島町太郎八須~松茂町長岸		
図面名	配水本管計画平面図		
縮尺	1:250	図面番号	2 / 28
会社名			
事業者名	徳島県企業局		

不断水切替弁詳細図

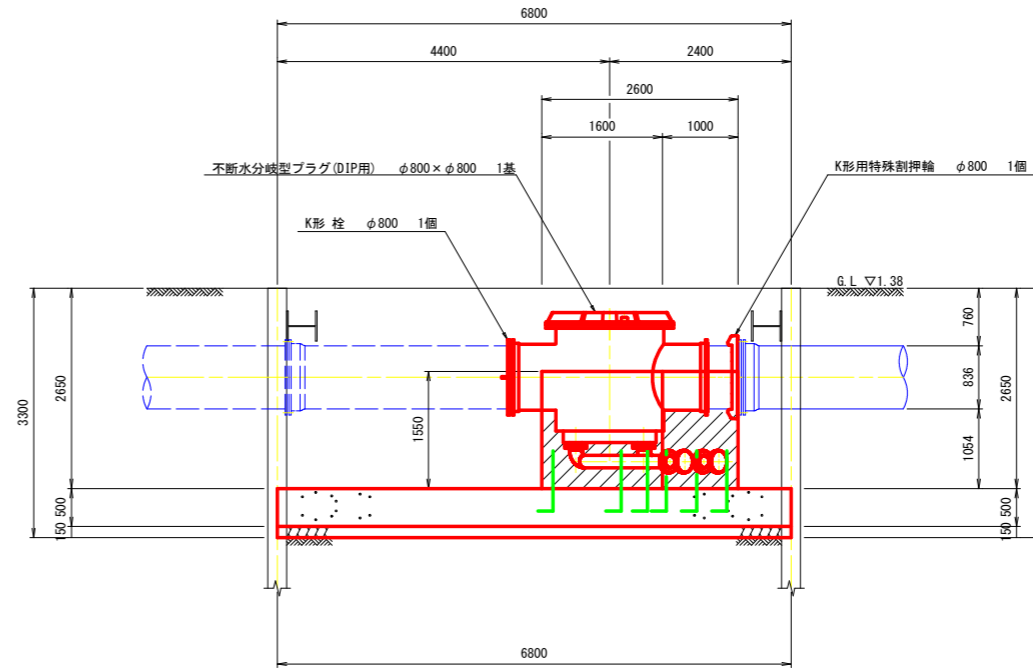
S=1:50

(No. 2立坑)

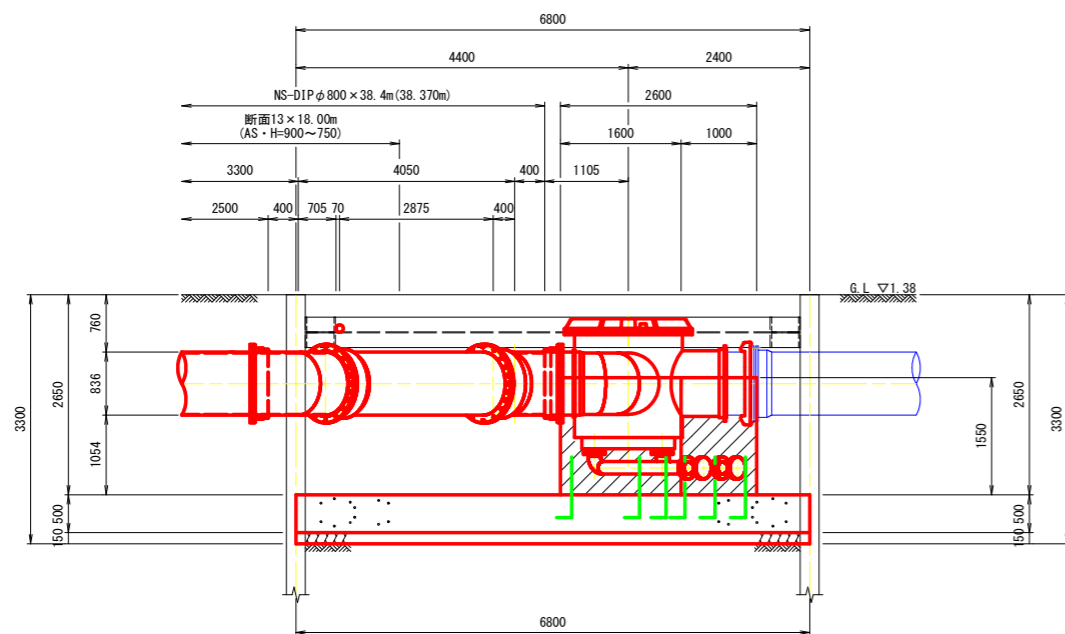
平面図



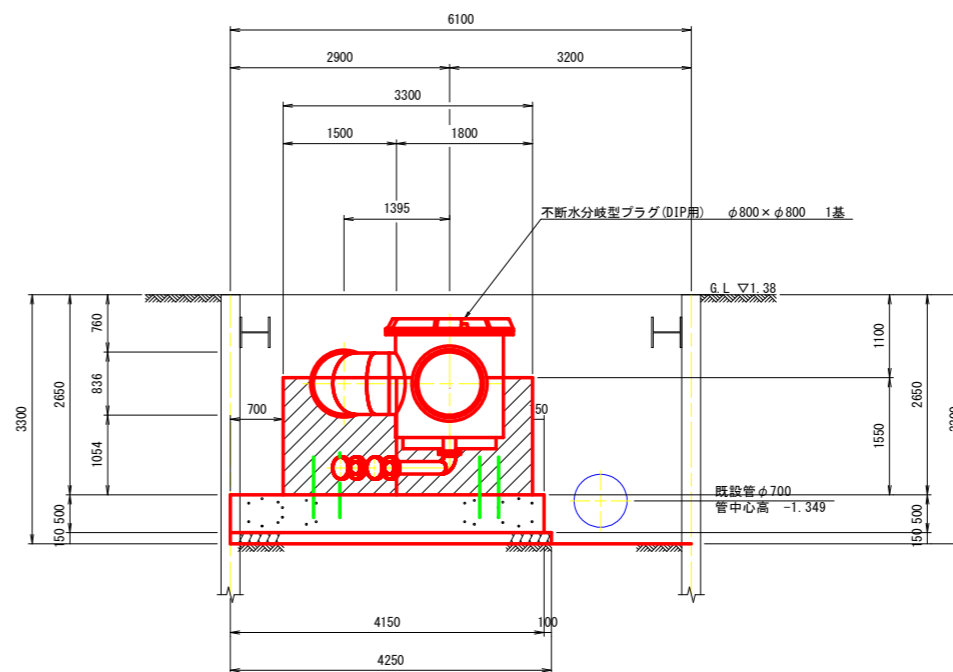
B - B 断面



A - A 断面



C - C 断面

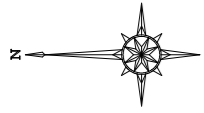


実施設計図面

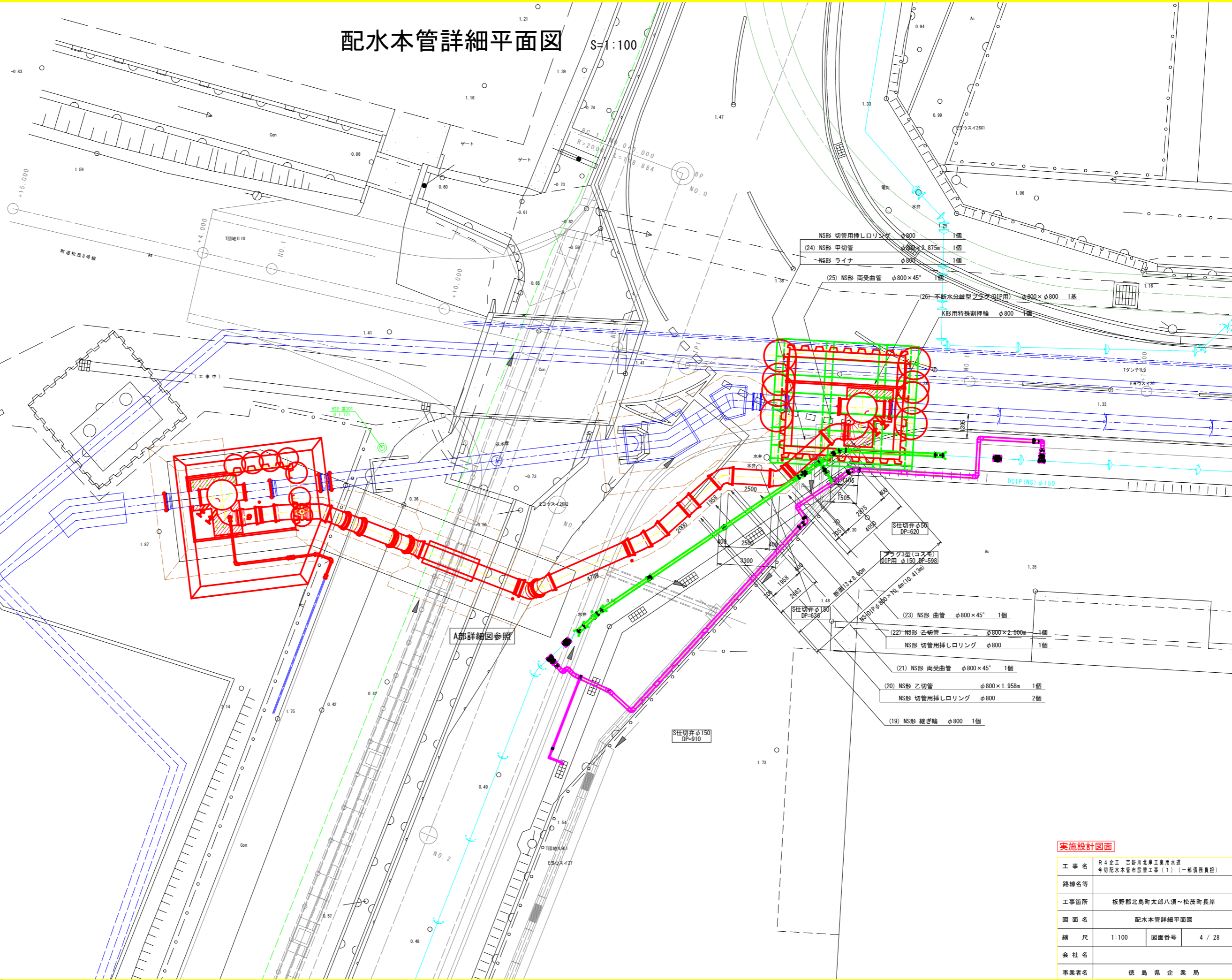
工事名	R4企工 吉野川北岸工業用水道 今切配水本管布設替工事(1) (一部機務負担)		
路線名等			
工事箇所	板野郡北島町太郎八須~松茂町長岸		
図面名	不断水切替弁詳細図(No.2立坑)		
縮尺	1:50	図面番号	3 / 28
会社名			
事業者名	徳島県企業局		

配水本管詳細平面図

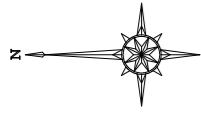
S=1:100



座標リスト		
点名	X	Y
H28-基301	127177.994	98015.752
T-17	127181.698	97963.160
T-1	127095.900	98012.727
T-2	127049.073	98017.776

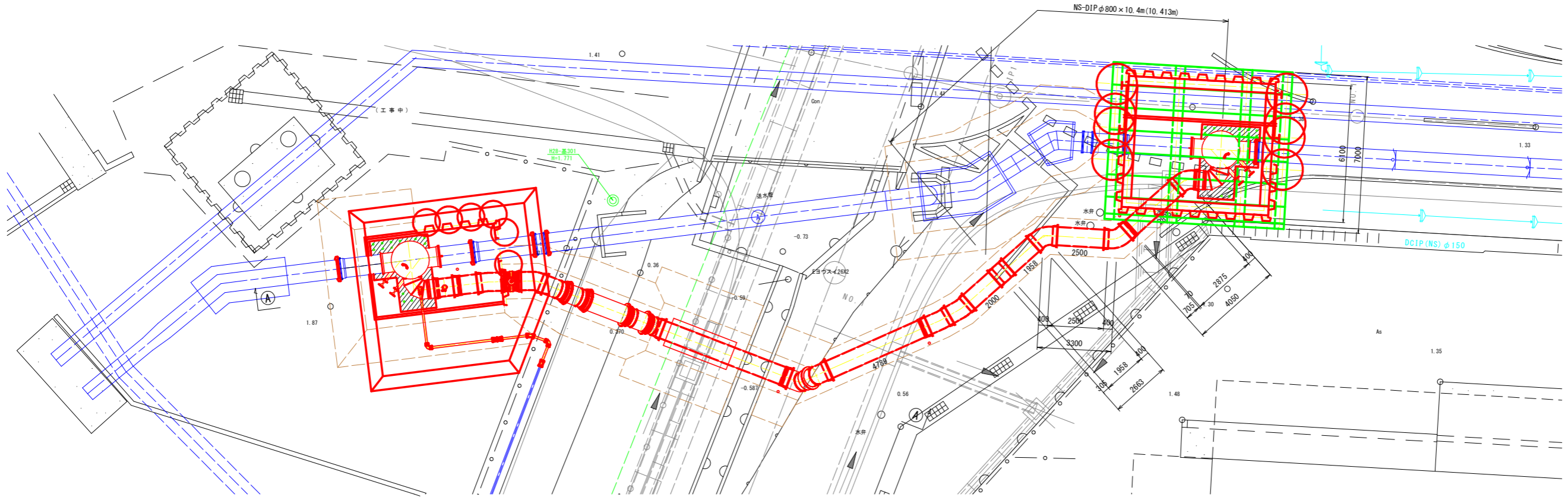


工事名	R4企工 吉野川北岸工業用水道 今切配水本管布設工(1) (一部機務負担)		
路線名等			
工事箇所	板野郡北島町太郎八須~松茂町長岸		
図面名	配水本管詳細平面図		
縮尺	1:100	図面番号	4 / 28
会社名			
事業者名	徳島県企業局		

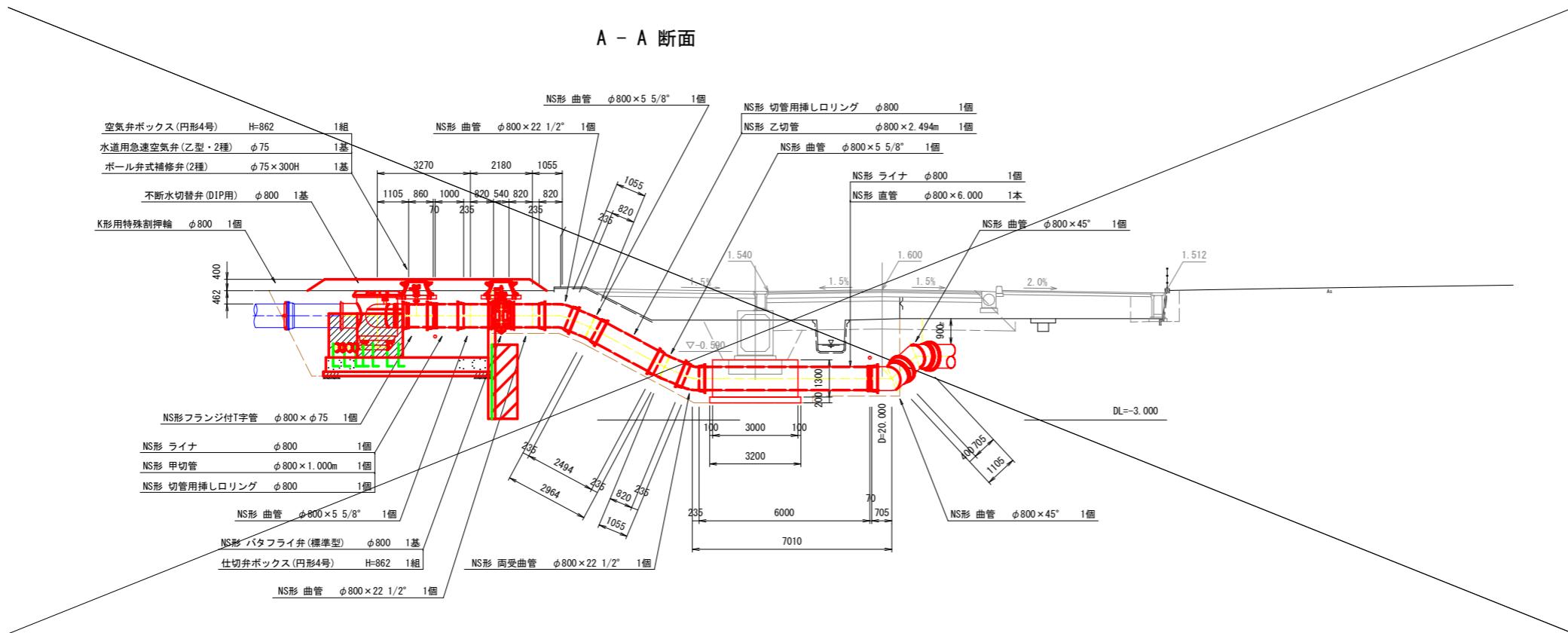


A部詳細図 S:1:100

平面図



A - A 断面



実施設計図面

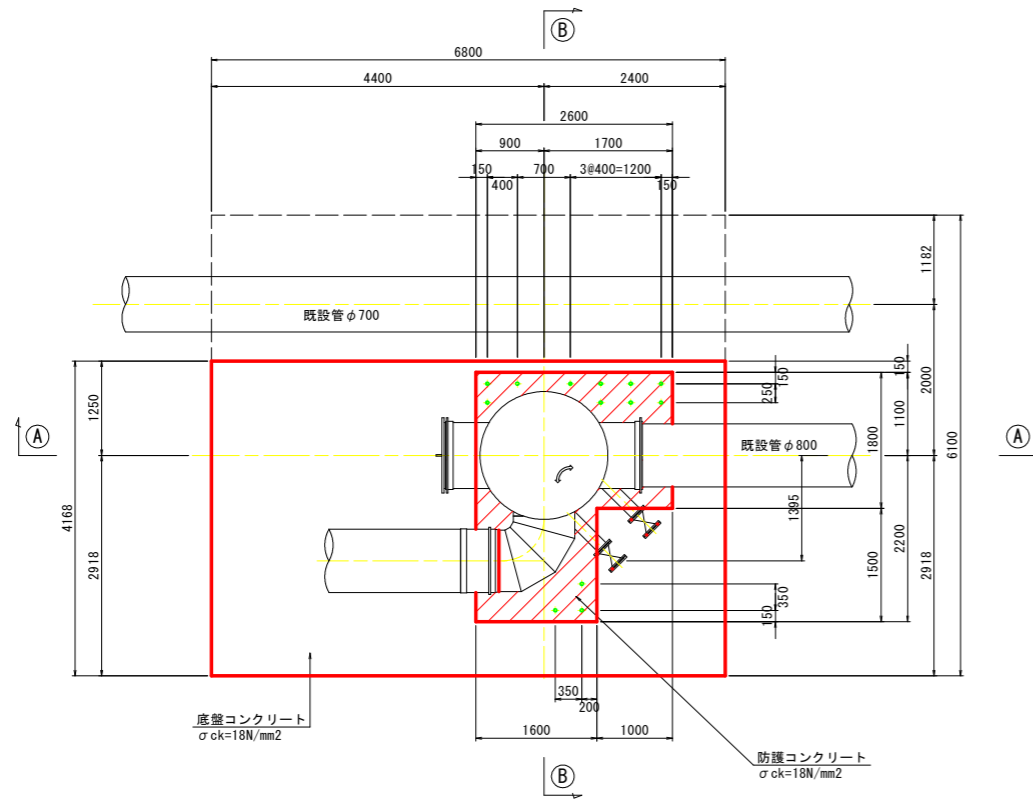
工事名	R4企工 吉野川北岸工業用水道 今切配水本管布設工(1) (一部機務負担)		
路線名等			
工事箇所	板野郡北島町太郎八須~松茂町長岸		
図面名	A部詳細図		
縮尺	1:100	図面番号	5 / 28
会社名			
事業者名	徳島県企業局		

防護コンクリート詳細図

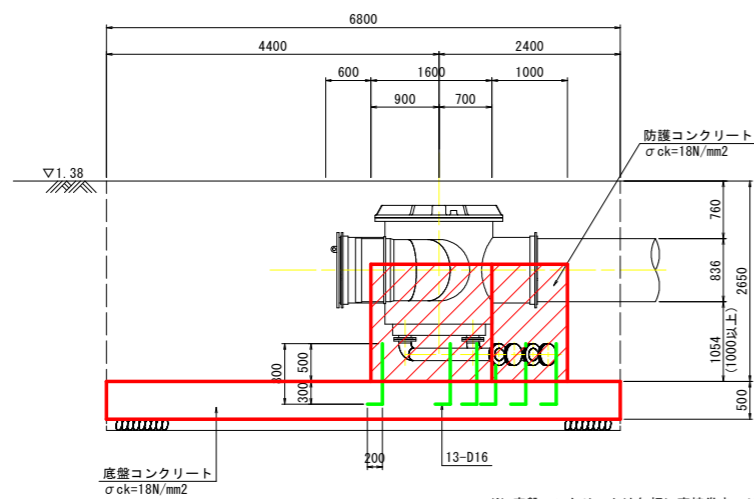
S=1:50

(No. 2立坑)

平面図



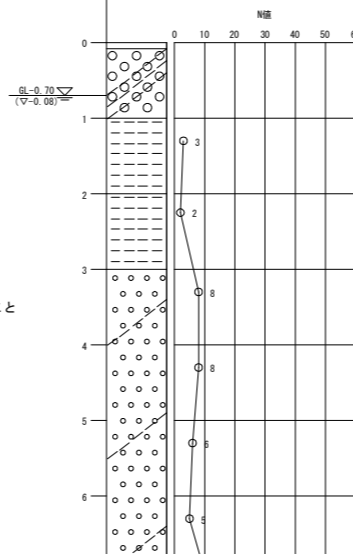
A - A 断面図



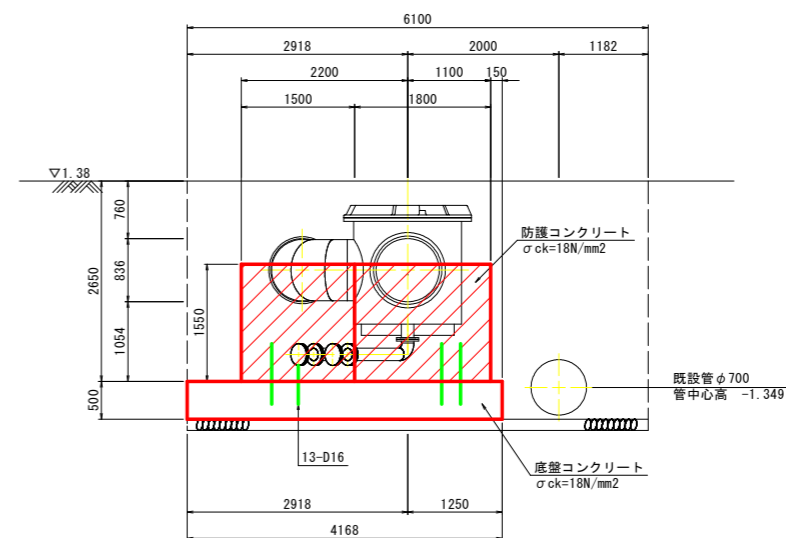
※ 底盤コンクリートは矢板に直接巻きつけて打設すること

R3Bor. No. 2

Tr = -0.62m
Dep. = 10.00m



B- B 断面図

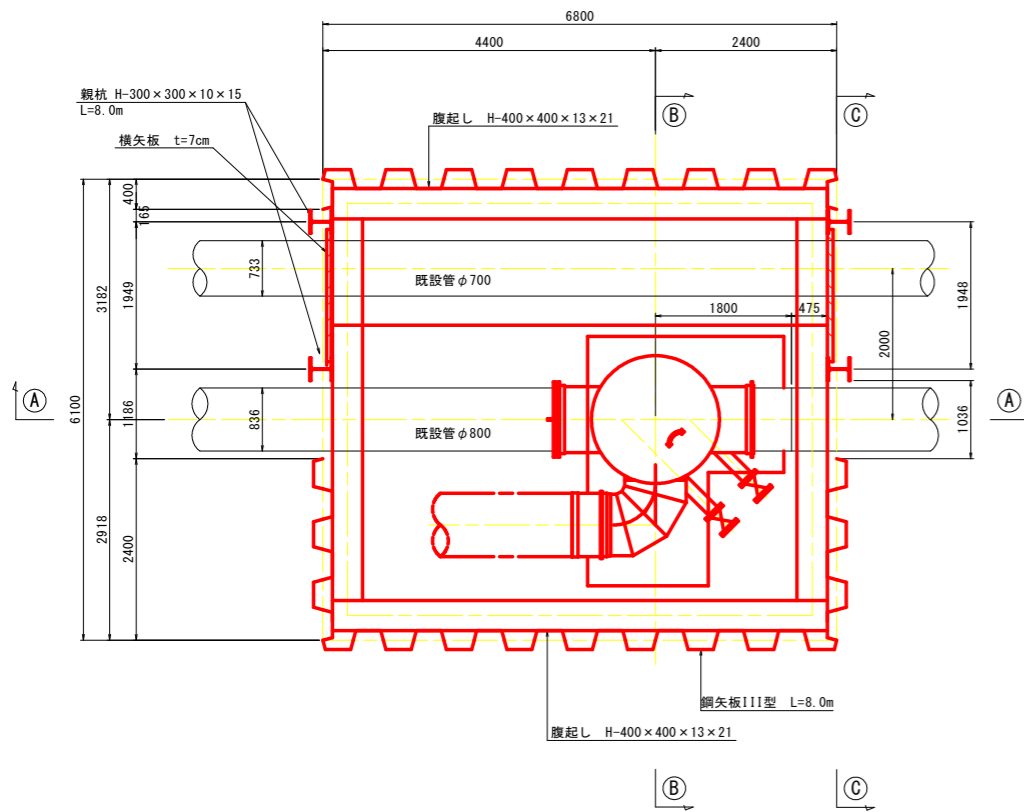


実施設計図面

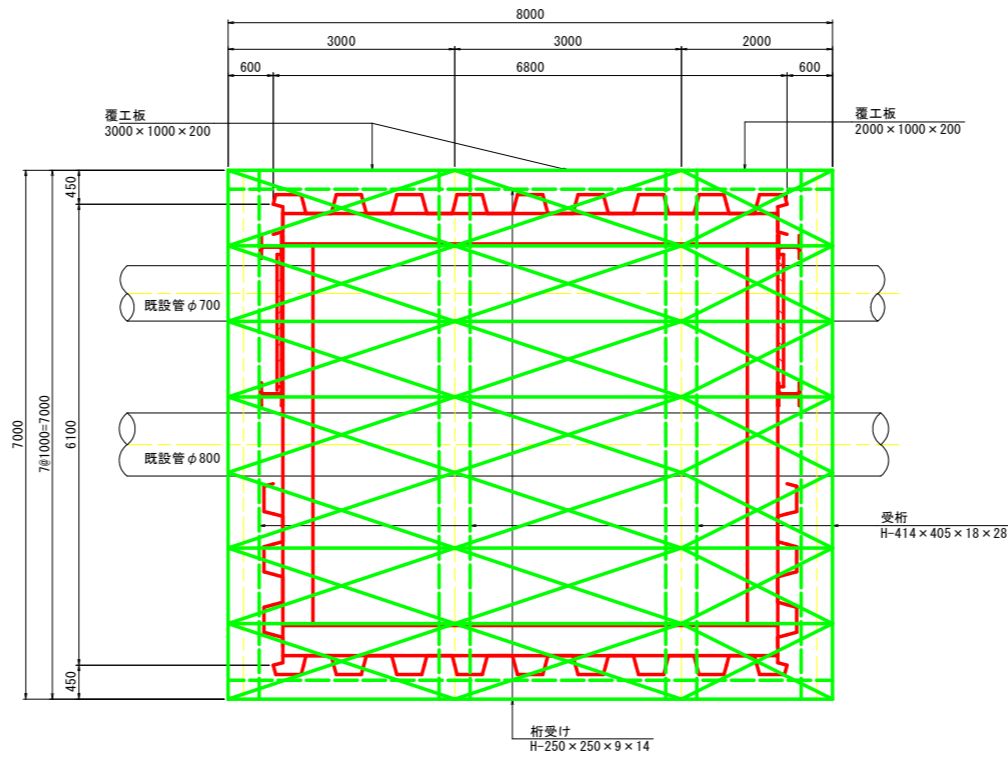
工事名	R4企工 吉野川北岸工業用水道 今切配水本管布設替工事(1) (一部機務負担)		
路線名等			
工事箇所	板野郡北島町太郎八須~松茂町長岸		
図面名	防護コンクリート詳細図(No. 2立坑)		
縮尺	1:50	図面番号	6 / 28
会社名			
事業者名	徳島県企業局		

No. 2立坑仮設図 S=1:50

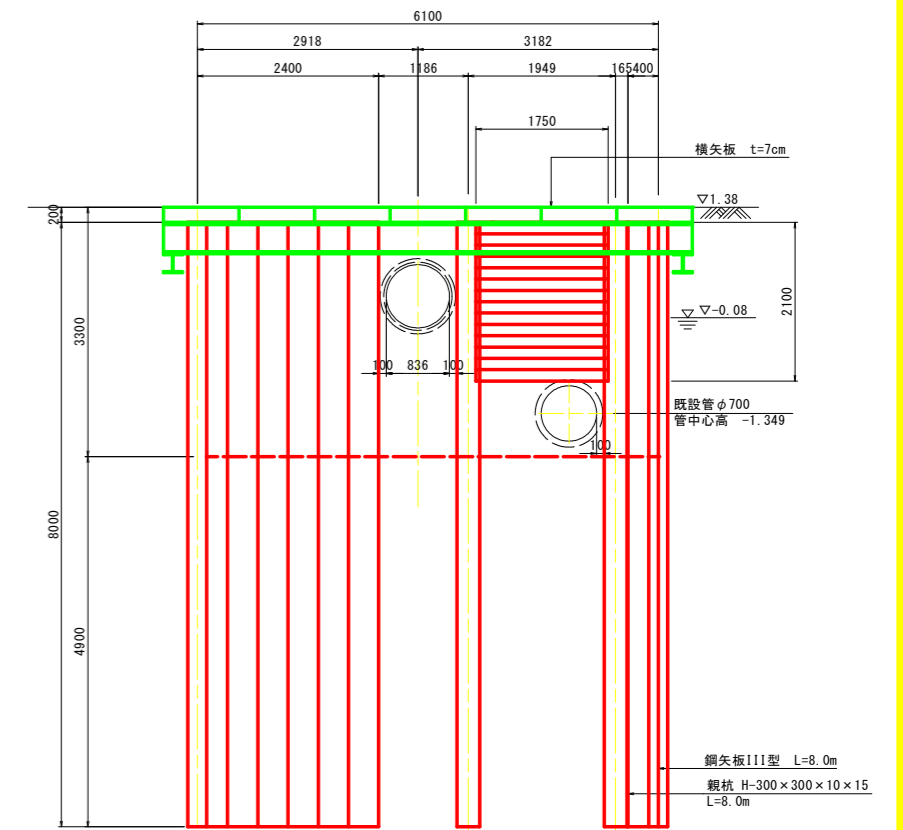
平面図



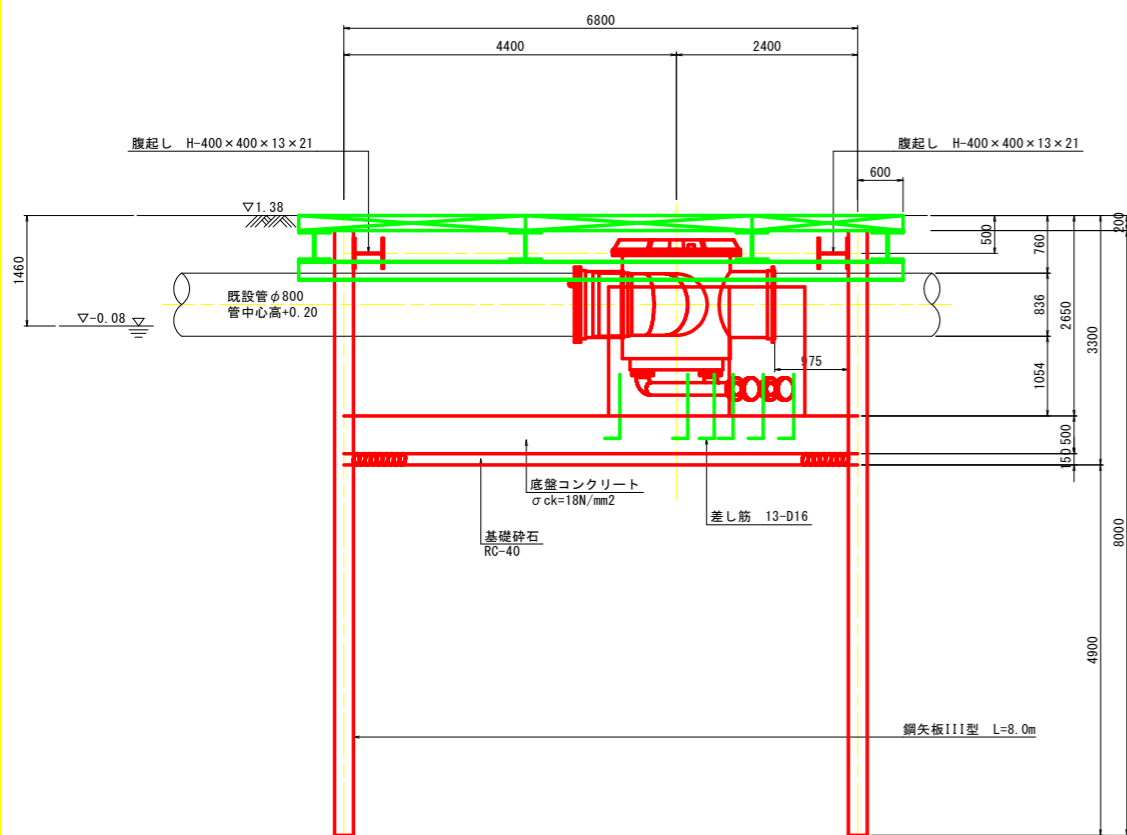
路面覆工図



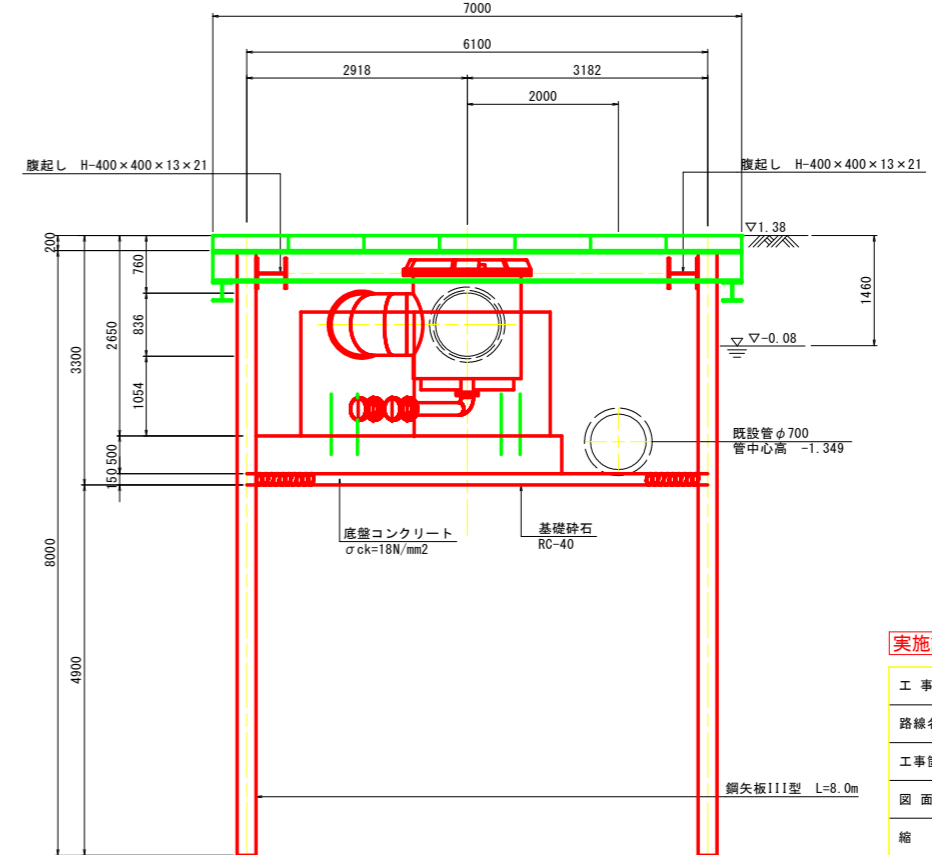
C - C 断面図



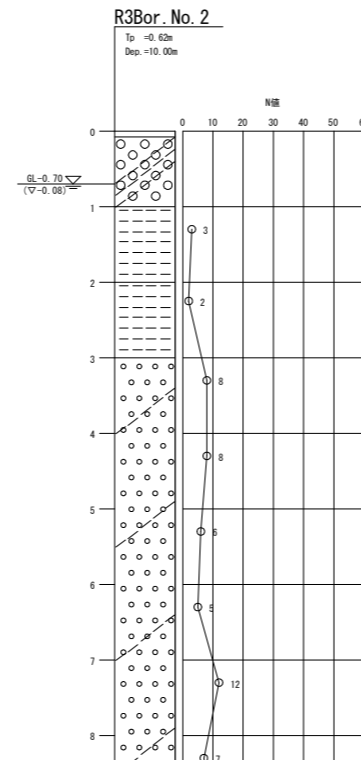
A - A 断面図



B - B 断面図



- ※1 不排水連絡工事の施工箇所は、準備工として試験を行い既設管の位置を確認して施工すること。
- ※2 地下水等の湧水状況に応じ、鋼矢板に水膨張性止水材を塗布すること。
塗布した場合には、雨水による水膨張を防ぐため防水シート等で養生すること。
- ※3 中間部の覆工受桁は溶接処理せず、本体上蓋設置の際には取外し可能な状態とすること。
- ※4 鋼矢板は、GL-1.5mで切斷撤去する。
ただし、配管に支障がある箇所は支障の無い位置で切斷撤去する。



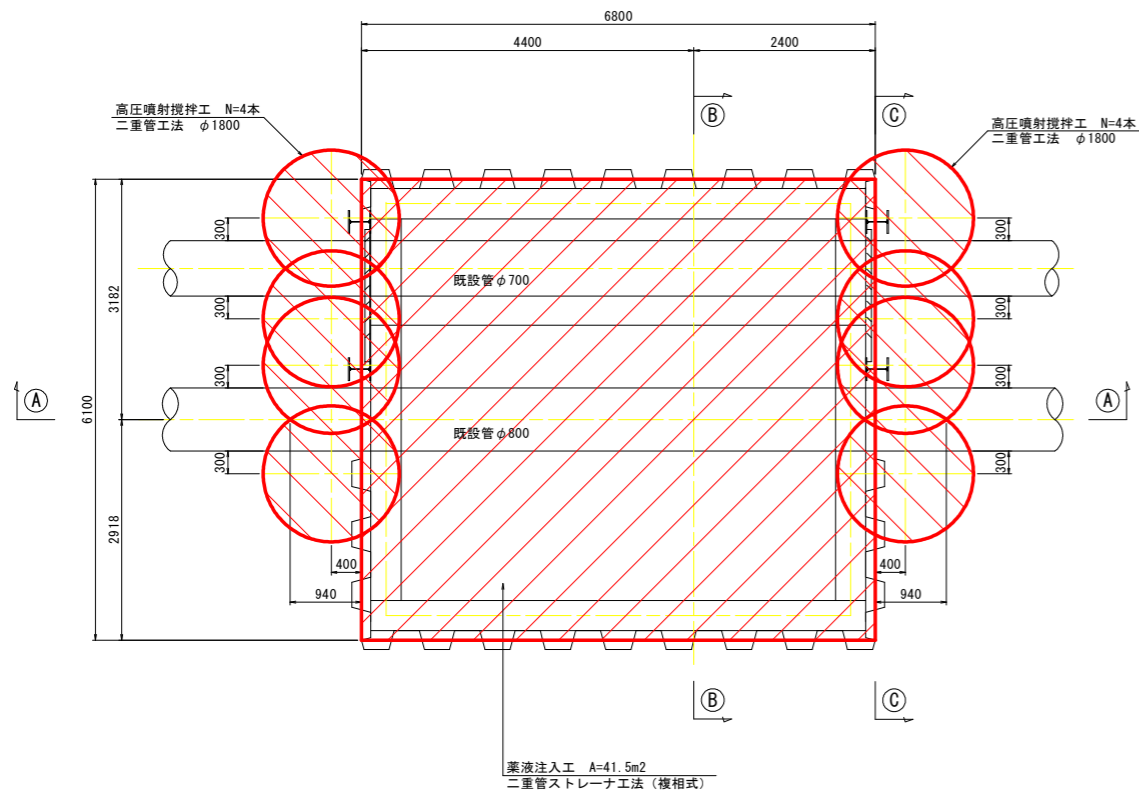
実施設計図面

工事名	R4企工 吉野川北岸工業用水道 今切配水管布設替工事(1) (一部債務負担)		
路線名等			
工事箇所	板野郡北島町太郎八須~松茂町長岸		
図面名	No. 2立坑仮設図		
縮尺	1:50	図面番号	7 / 28
会社名			
事業者名	徳島県企業局		

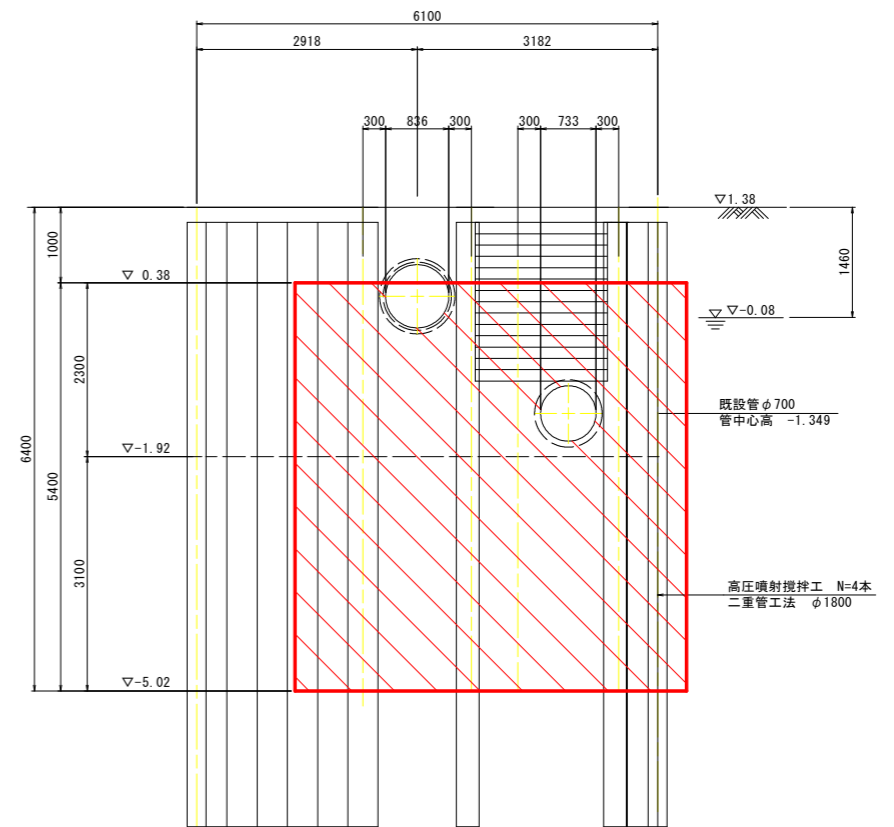
No. 2立坑地盤改良工図

S=1:50

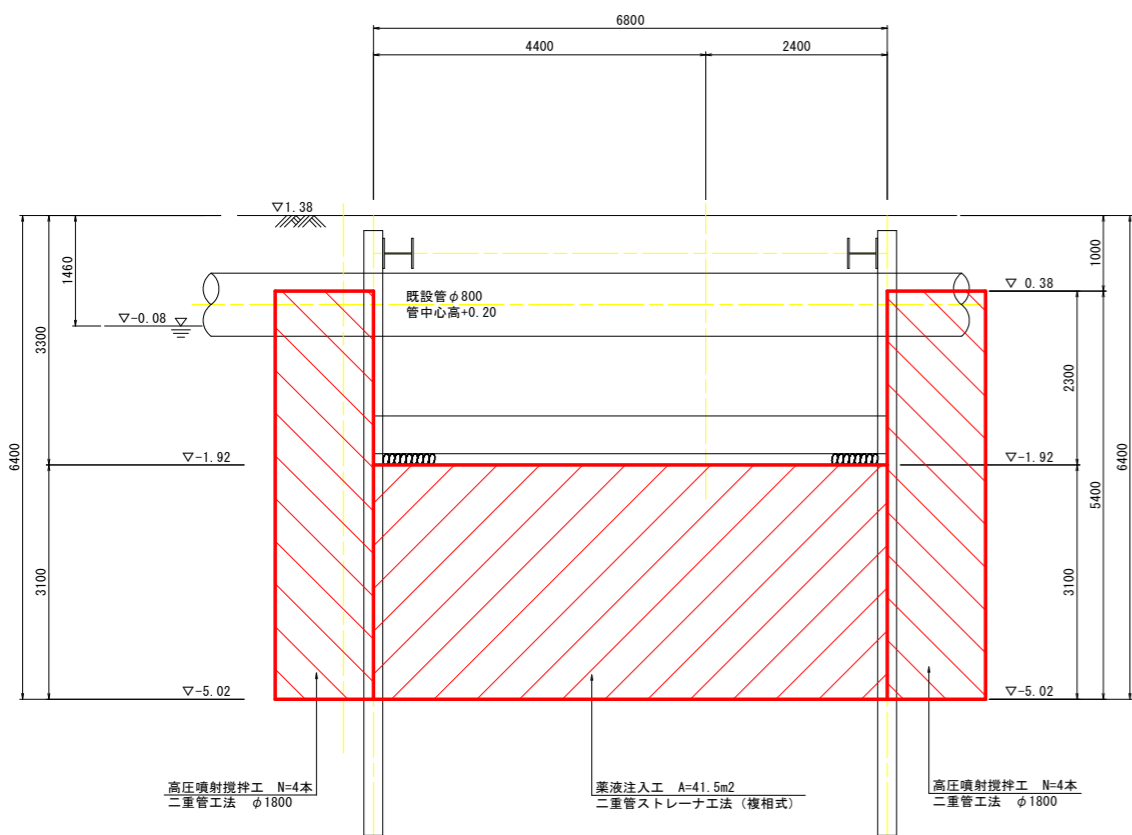
平面図



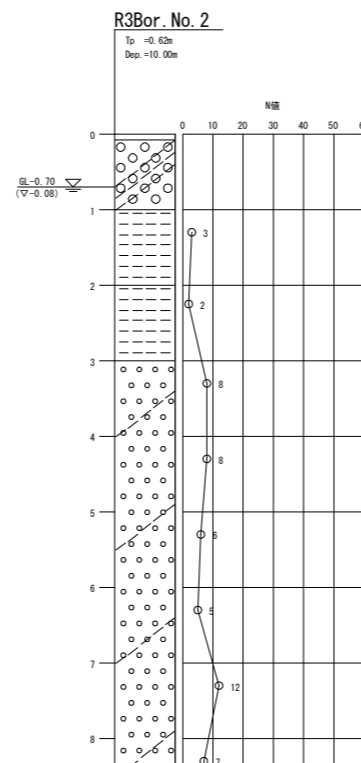
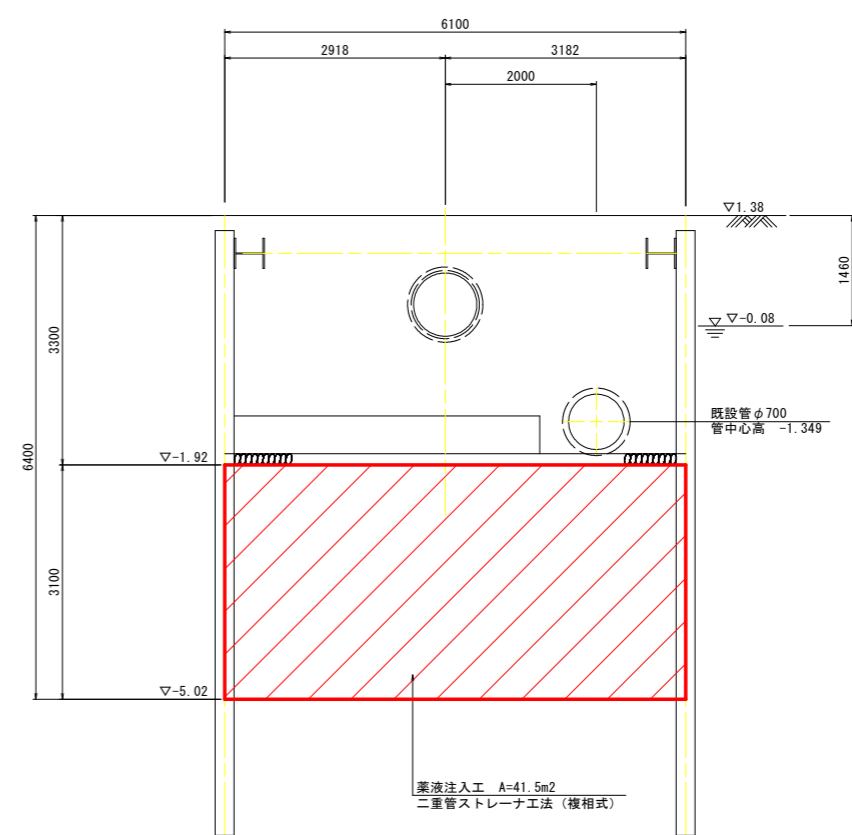
C - C 断面図



A - A 断面図



B - B 断面図



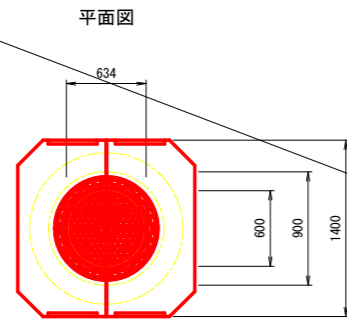
実施設計図面

工事名	R4企工 吉野川北岸工業用水道 今切配水本管布設工(1) (一部機務負担)		
路線名等			
工事箇所	板野郡北島町太郎八須~松茂町長岸		
図面名	No. 2立坑地盤改良工図		
縮尺	1:50	図面番号	8 / 28
会社名			
事業者名	徳島県企業局		

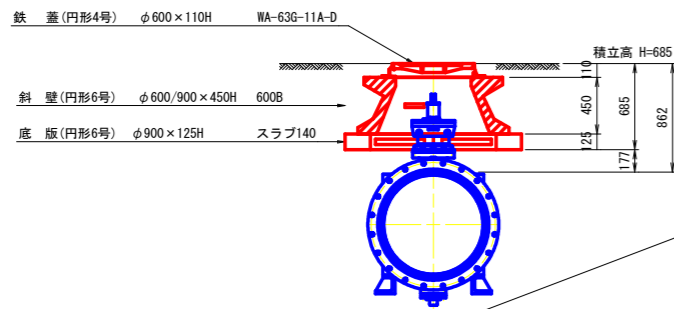
弁栓室類組立標準図 S=1:30

(工業用水道布設替工事)

仕切弁ボックス (円形4号・6号)
NS形パタフラ弁 (標準型) φ800 / 土被り DP=914

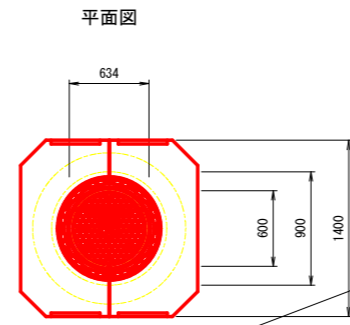


断面図

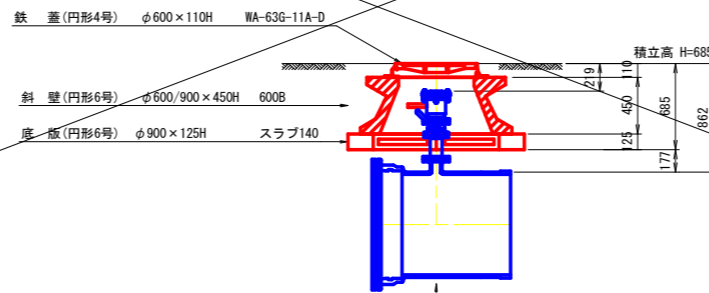


NS形パタフラ弁 (標準型) φ800

空気弁ボックス (円形4号・6号)
空気弁 φ75 / 土被り DP=862

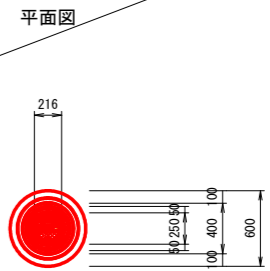


断面図

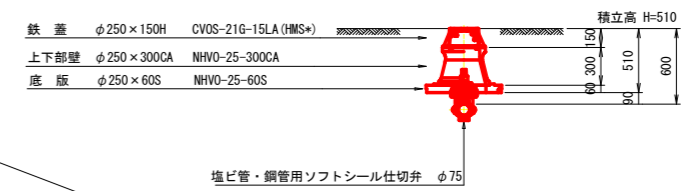


水道用急速空気弁 (浅埋型) φ75
ボール弁形補修弁 (7.5K) φ75x300H
NS形フランジ付T字管 φ800xφ75

仕切弁ボックス (円形1号)
塩ビ管・鋼管用ソフトシール仕切弁 φ75 / 土被り DP=600



断面図

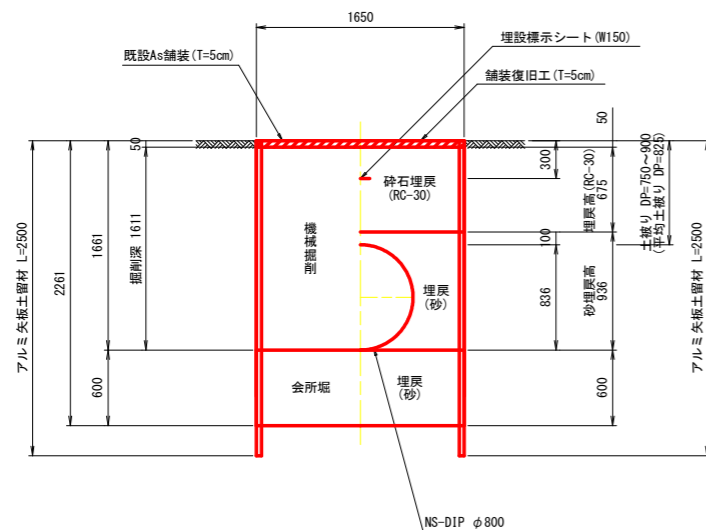


塩ビ管・鋼管用ソフトシール仕切弁 φ75

土工断面標準図 S=1:30

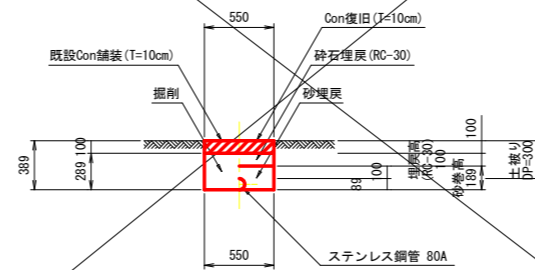
断面13

配水管 φ800/車道
掘削 埋戻



断面14

配水管80A/浄水場内
掘削 埋戻

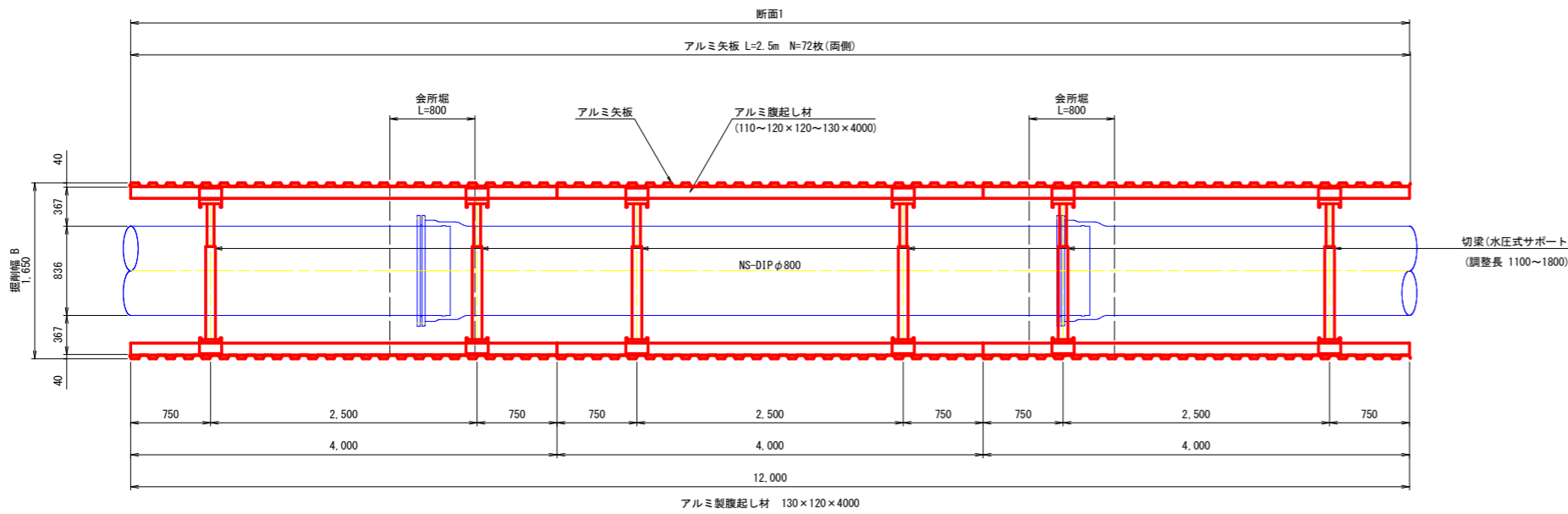


実施設計図面

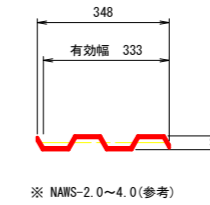
工事名	R4 企工 吉野川北岸工業用水道 今切配水本管布設替工事(1) (一部機務負担)		
路線名等			
工事箇所	板野郡北島町太郎八須~松茂町長岸		
図面名	弁栓室類組立標準図・土工断面標準図		
縮尺	1:30	図面番号	9 / 28
会社名			
事業者名	徳島県企業局		

土留工(アルミ矢板)設置標準図

平面図 S=1:30



アルミ矢板標準図 (参考)
S=1:10



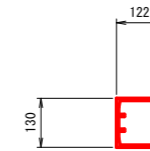
規格性能(アルミ矢板) (参考)

矢板1枚につき	壁面1mにつき
5.0 kg/m	15.0 kg/m

仕様(アルミ矢板) (参考)

型 式	長 さ	重 量
NAWS-2.0	2.0 m	10.0kg/枚
★ NAWS-2.5	2.5 m	12.5kg/枚
NAWS-3.0	3.0 m	15.0kg/枚
NAWS-3.5	3.5 m	17.5kg/枚
NAWS-4.0	4.0 m	20.0kg/枚

アルミ製腹起し標準図 (参考)
S=1:10



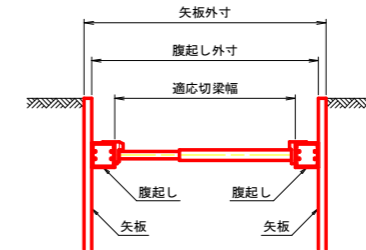
軽量金属支保工材料表 (100m、1段当り)

腹起し材長さ4m	腹起し材	50.0本
	切梁材	50.0本

仕様(アルミ腹起し) (参考)

型 式	重 量
★ 130×120×4000	33.0kg/本
130×120×3000	25.0kg/本
130×120×2000	17.0kg/本
130×120×1800	15.0kg/本

水圧サポート標準図 (参考)



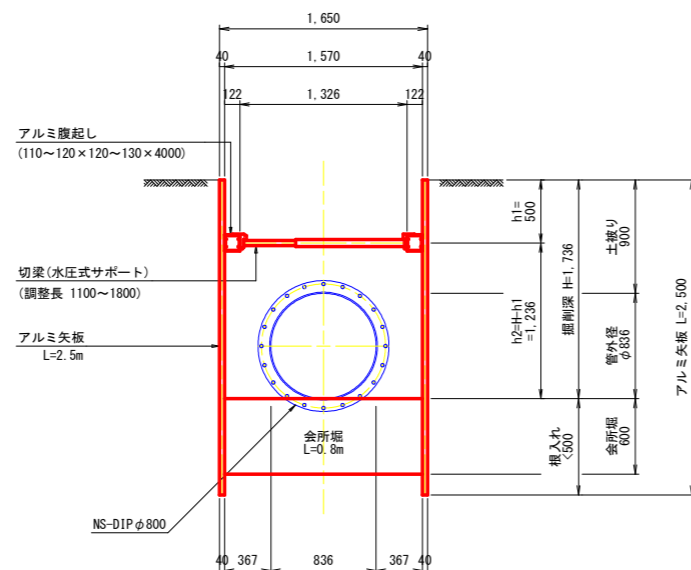
仕様(水圧式サポート) (参考)

型 式	適応切梁幅	重 量
N44-69WS	440~690	7.6kg/本
N56-92WS	560~920	8.8kg/本
★ N85-140WS	850~1400	11.0kg/本
N132-223WS	1320~2230	14.0kg/本
N200-250WS	2000~2500	29.9kg/本
N230-280WS	2300~2800	33.8kg/本
N260-310WS	2600~3100	35.2kg/本

土留工(アルミ矢板)設置標準断面図 S=1:30

土工断面13
H≤2.0m(1段支保)

標準部



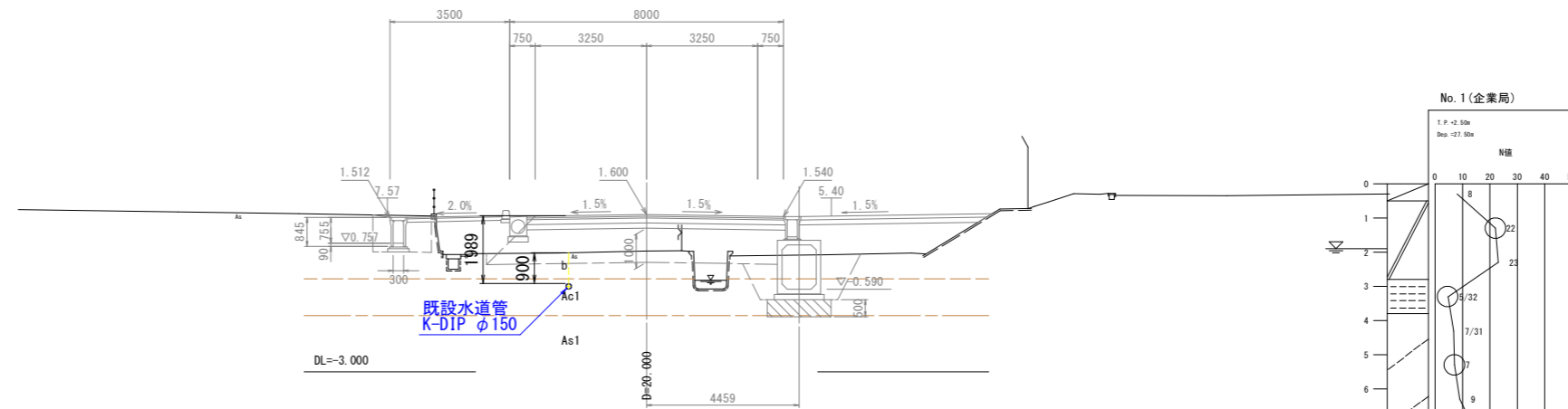
実施設計図面

工 事 名	R4 企 業 吉野川北岸工業用水道 今切配水本管布設工(1) (一部機務負担)		
路線名等			
工事箇所	板野郡北島町太郎八須~松茂町長岸		
図 面 名	土留工(アルミ矢板)設置標準図		
縮 尺	1:30, 1:10	図面番号	10 / 28
会 社 名			
事業者名	徳 島 県 企 業 局		

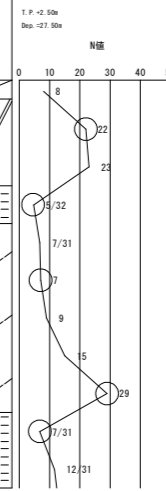
横断図 S=1:100

NO. 2

GH=0.530
FH=1.600

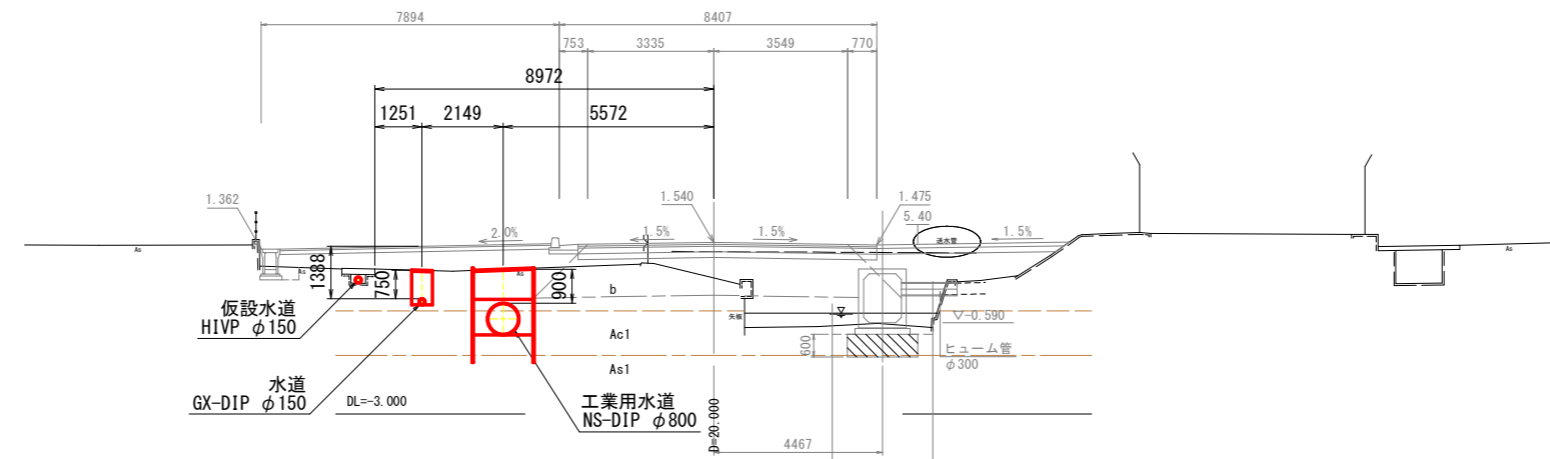


No. 1 (企業局)



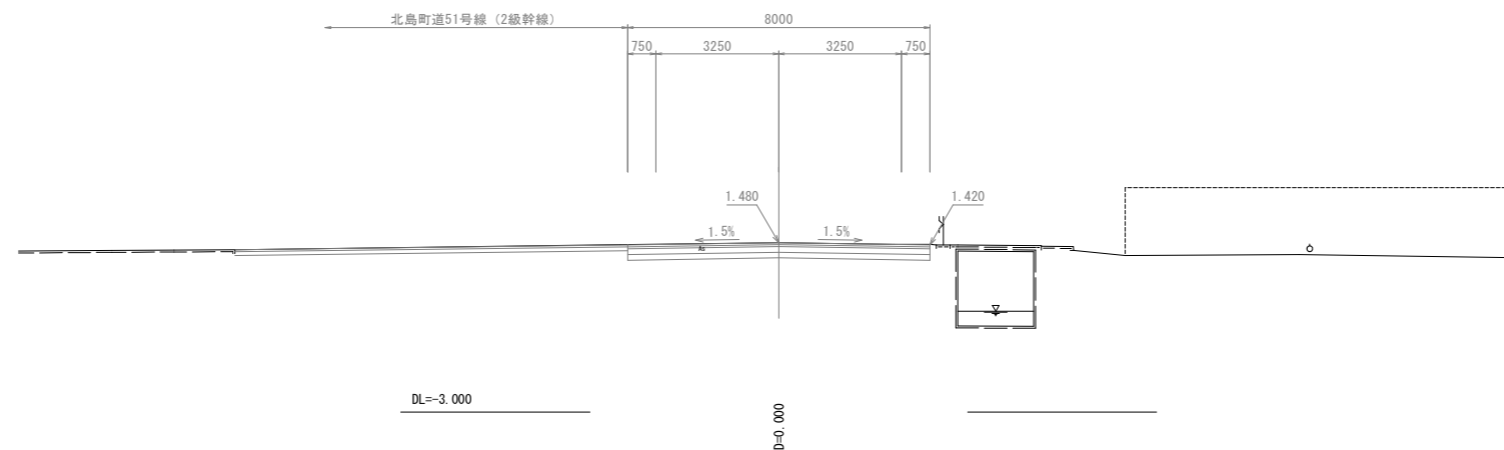
NO. 1

GH=0.601
FH=1.540



BP (NO. 0)

GH=1.480
FH=1.480

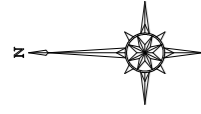


実施設計図面

工事名	R4企工 吉野川北岸工業用水道 今切配水本管布設工(1) (一部債務負担)		
路線名等			
工事箇所	板野郡北島町太郎八須~松茂町長岸		
図面名	横断図		
縮尺	1:100	図面番号	11 / 28
会社名			
事業者名	徳島県企業局		

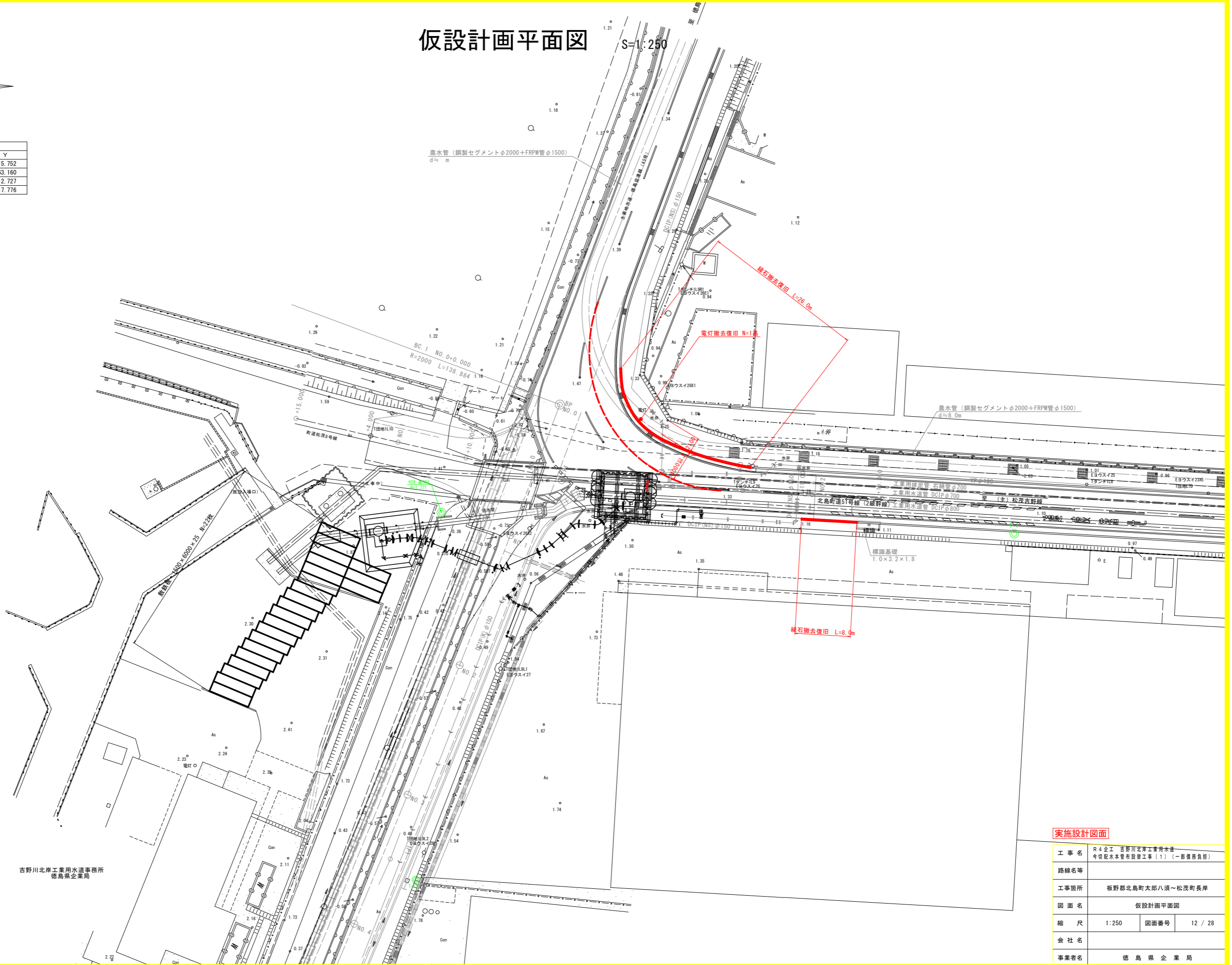
仮設計画平面図

S=1:250



座標リスト		
点名	X	Y
H28-基301	127177.994	98015.752
T-17	127181.698	97963.160
T-1	127095.900	98012.727
T-2	127049.073	98017.776

(徳島空港線 3線標準軌線)



吉野川北岸工業用水道事務所
徳島県企業局

実施設計図面

工事名	R4企工 吉野川北岸工業用水道 今切配水本管布設工(1) (一部機務負担)		
路線名等			
工事箇所	板野郡北島町太郎八須~松茂町長岸		
図面名	仮設計画平面図		
縮尺	1:250	図面番号	12 / 28
会社名			
事業者名	徳島県企業局		